



Dell Networking 300 Serisi Erişim Noktaları Kurulum Kılavuzu

Dell Networking 300 Serisi kablosuz erişim noktaları (W-AP304, W-AP305, W-IAP304 ve W-IAP305) yüksek performanslı WLAN'a yönelik olarak IEEE 802.11ac standartlarını desteklemekte olup cihazlarda ağ erişimi ve ağ izleme işlevini eş zamanlı olarak gerçekleştiren iki adet radyo bulunmaktadır. Erişim noktaları yüksek performanslı 802.11n 2,4 GHz ve 802.11ac 5 GHz işlevini sağlarken 802.11a/b/g kablosuz hizmetlerini de destekler. Cihaz optimum performans için 5 GHz modunda çalışırken Çoklu kullanıcı Çoklu giriş, Çoklu çıkış (MU-MIMO) özelliği etkinleştirilir.

W-AP304 ve W-AP305 erişim noktaları bir Dell denetleyiciyle bağlantılı olarak çalışır. W-IAP304 ve W-IAP305 erişim noktaları ise yerleşik sanal denetleyici kullanılarak yapılandırılabilir.

300 Serisi kablosuz erişim noktaları şu özelliklere sahiptir:

- IEEE 802.11a/b/g/n/ac kablosuz erişim noktası işlevi
- IEEE 802.11a/b/g/n/ac kablosuz hava izleme aygıtı işlevi
- IEEE 802.11a/b/g/n/ac spektrum izleme aracı
- IEEE 802.3at PoE+ ve IEEE 802.3af PoE ile uyumluluk
- Merkezi yönetim yapılandırması ve güncelleme
- Entegre Bluetooth Düşük Enerjili (BLE) Radyo

Ambalaj İçeriği

- 300 Serisi erişim noktası
- 9/16" ve 15/16" Tavan Rayı Adaptörleri
- *Dell Networking 300 Serisi Erişim Noktaları Kurulum Kılavuzu* (basılı versiyon)
- *Dell Networking 300 Serisi Erişim Noktaları Yönetmelikler Yönünden Uygunluk ve Güvenlik Bilgileri Kılavuzu*
- *Dell Networking W-Serisi Instant Hızlı Başlangıç Kılavuzu* (yalnız W-IAP304 ve W-IAP305)
- *Dell Networking W-Serisi Instant Erişim Noktası Profesyonel Kurulum Kılavuzu Eki* (yalnız W-IAP304)

Not: Yanlış, eksik veya hasarlı parçalarla ilgili olarak tedarikçinizi bilgilendirin. Mümkünse, orijinal ambalaj malzemelerini içeren karton kutuyu saklayın. İhtiyaç halinde üniteyi yeniden ambalajlayıp tedarikçinize geri göndermek için bu malzemeleri kullanın.



Yazılım

W-AP304 ve W-AP305 erişim noktaları AOS 6.5.1 veya daha yeni bir sürümü gerektirir. Ek bilgi için AOS Kullanıcı Kılavuzu ve AOS Hızlı Başlangıç Kılavuzu'na başvurun.

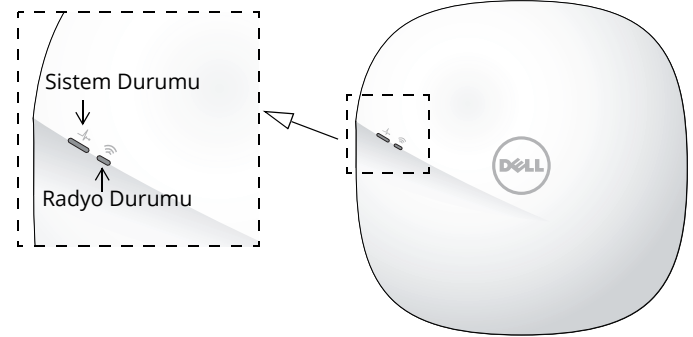
W-AP304 ve W-AP305 erişim noktaları AOS 4.3.1 veya daha yeni bir sürümü gerektirir. Ek bilgi için Instant Kullanıcı Kılavuzu ve Instant Hızlı Başlangıç Kılavuzu'na başvurun.



DİKKAT: Dell Erişim noktaları radyo iletim cihazları olarak sınıflandırılmış olup cihazın kullanılacağı ülkenin mevzuatına tâbidir. Bu ekipmanın yapılandırılması ve çalıştırılmasına yönelik hususlarının ilgili ülke mevzuatına uyumunun sağlanmasından ağ yöneticileri sorumludur. Ülkenizdeki onaylı kanalların ve cihazların tam listesi için download.dell-pcw.com adresindeki *Dell Networking W-Serisi İndirülebilir Yönetmeliklere Uygunluk Tablosu (DRT) Sürüm Notları*'na başvurun.

Donanıma Genel Bakış

Şekil 1 Erişim Noktasının Önündeki Durum LED'leri (305 modeli gösteriliyor)



LED'ler

300 Serisi erişim noktalarında cihazın sistem ve radyo durumlarını gösteren iki adet LED bulunmaktadır. Bu iki LED AOS (W-AP304 ve W-AP305 için) veya Instant yazılımı (W-IAP304 ve W-IAP305 için) aracılığıyla üç ayrı mod için yapılandırılabilir:

- Normal mod (varsayılan): Bkz. aşağıdaki LED tablosu.
- Kapalı modu: LED'ler kapalı
- Yanıp sönme modu: Her iki LED yeşil renkte yanar (senkronize)

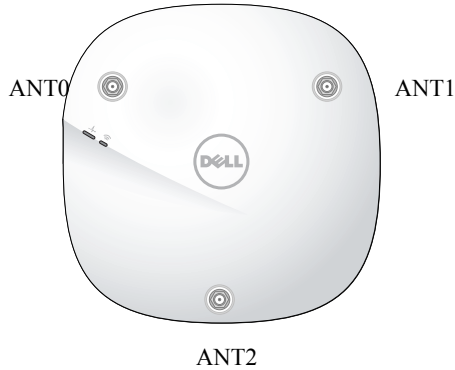
LED	Renk/Durum	Anlamı
Sistem Durumu (Sol)	Kapalı	Cihaz kapalı
	Yeşil - Hızlı yanıp sönüyor*	Cihaz başlatılıyor, kullanıma hazır değil
	Yeşil - Kesintisiz	Cihaz kullanıma hazır, kısıtlama yok
	Yeşil - Yanıp sönüyor**	Cihaz kullanıma hazır, yer uydurucu hızı optimum hızın altında (<1Gbps)
	Kehribar - Kesintisiz	Cihaz kullanıma hazır; güç tasarrufu modu (802.3af PoE)
	Kehribar - Yanıp sönüyor	Cihaz kullanıma hazır; güç tasarrufu modu (802.3af PoE), yer uydurucu hızı optimum hızın altında (<1Gbps)
	Kırmızı - Kesintisiz	Sistem hatası durumu
Radyo Durumu (Sağ)	Kapalı	Cihaz kapalı veya her iki radyo da devre dışı
	Yeşil - Kesintisiz	Her iki radyo erişim modunda etkin
	Yeşil - Hızlı yanıp sönüyor	Bir radyo erişim modunda etkin
	Kehribar - Kesintisiz	Her iki radyo izleme modunda etkin
	Kehribar - Hızlı yanıp sönüyor	Bir radyo izleme modunda etkin
	Dönüşümlü	Bir radyo erişim modunda etkin, diğeri izleme modunda

* Yanıp sönüyor: 1 saniye açık/1 saniye kapalı

** Parlak bir şekilde yanıp sönüyor: her 2 saniyede bir saniyenin çok altında bir sürede kapalı

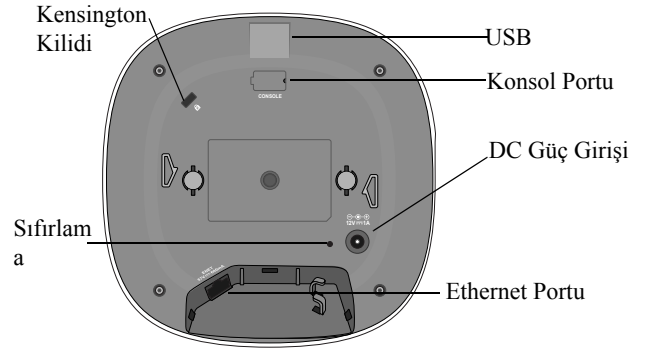
Harici Anten Konnektörleri

Şekil 2 W-AP304 ve W-IAP304 modeli erişim noktalarında, erişim noktasının ön köşelerinde üç adet harici anten konnektörü bulunmaktadır. *Harici Anten Konnektörleri*



Not: Tüm harici anten cihazların Eşdeğer İzotopik Yayımlı Güç (EIRP) değerinin ürünün kurulduğu ülkedeki yönetmeliklerin belirlediği sınırları aşmaması gerekmektedir. Bu cihazın anten kazanç değerinin kurulumu yapanlar tarafından sistem yönetim yazılımına kaydedilmesi gerekmektedir.

Şekil 3 Arka Panel



USB Portu

300 Serisinde hücreli modemler ve diğer USB istemci cihazlarla bağlantı için USB portları bulunmaktadır. 802.3at PoE veya DC güç kaynağı tarafından beslendiğinde USB portu 5W/1A'e kadar güç sağlayabilir. Erişim noktası 802.3af PoE kaynağından güç aldığı durumda USB arabirimi devre dışı kalır (güç tasarrufu modu).

Konsol Portu

Seri konsol portu toz önleyici kapağı olan 4 pinli bir konnektördür. Cihazı doğrudan yerel yönetim için bir seri terminale veya taşınabilir bilgisayara bağlamak için ayrı olarak satılan isteğe bağlı bir seri adaptör kablosu (AP-CBL-SER) kullanılır.

Ethernet Portu

300 Serisi erişim noktalarında bir adet 10/100/100 Base-T MDI/MDX otomatik algılamalı, MDI/MDX Ethernet portu bulunmaktadır. Bu port IEEE 802.3af ve 802.3at uyumlu güç kaynaklarından, Ethernet üzerinden güç (PoE) özelliğine ek olarak kablolu ağ bağlantısını desteklemektedir.

Standart güç beslemeli (PD) ekipmanı olarak bu cihaz, PoE midspan enjektör veya PoE kaynaklı ağ altyapısı da dahil olmak üzere bir güç kaynağından 56V DC (802.3at) veya 48V DC (802.3af) nominal voltaj kabul eder.

Kensington Kilidi Yuvası

300 Serisi erişim noktalarında ek güvenlik için bir adet Kensington kilidi yuvası bulunmaktadır.

Sıfırlama Düğmesi

300 Serisi erişim noktasını fabrika varsayılan ayarlarına sıfırlamak için, erişim noktası açıkken, kağıt atacı gibi küçük, ince bir nesneyi sıfırlama düğmesine sokun ve basılı tutun.

DC Güç Girişi

PoE kullanılabilir değilse 300 Serisi erişim noktalarına güç sağlamak için, ayrıca satılan isteğe bağlı bir AP-AC-12V30B güç adaptörü kiti kullanılabilir.

Buna ek olarak yerel olarak temin edilen bir AC - DC adaptörü (veya herhangi bir DC kaynağı) tüm uygulanabilir yerel düzenlemelerle uyumlu olduğu ve DC arabirimin aşağıdaki spesifikasyonlarını karşıladığı sürece bu aygıtta güç sağlamak üzere kullanılabilir:

- 18 Vdc (+/- 5%) ve en az 12W
- Merkez-pozitif 2,1/5,5 mm dairesel fiş, 9,5 mm uzunluk

Başlamadan Önce



DİKKAT: FCC Bildirimi: Amerika Birleşik Devletleri'nde kurulumu yapılan ve Amerika Birleşik Devletleri'nde bulunmayan denetleyici modellerine yapılandırılan erişim noktalarının uygun olmayan bir biçimde sonlandırılması, FCC tarafından verilen ekipman onayının ihlaline yol açacaktır. Kasıtlı olarak böyle bir ihlalde bulunulması, FCC'nin çalıştırmanın derhal sonlandırılmasını istemesiyle ve hakını kaybedilmesiyle sonuçlanabilir (47 CFR 1.80).



DİKKAT: AB Bildirimi: Lower power radio LAN product operating in 2.4 GHz and 5 GHz bands. Please refer to the AOS User Guide/Instant User Guide for details on restrictions.

Produit radio basse puissance pour réseau local opérant sur les fréquences 2,4 GHz et 5 GHz. Consultez le Guide d'utilisation du logiciel ArubaOS/Guide d'utilisation du logiciel Aruba Instant pour plus de détails sur les limites d'utilisation.

Niedrigenergie-Funk-LAN-Produkt, das im 2,4-GHz- und im 5-GHz-Band arbeitet. Weitere Informationen bezüglich Einschränkungen finden Sie im ArubaOS User Guide/Aruba Instant User Guide.

Prodotto radio LAN a bassa potenza operante nelle bande 2,4 GHz e 5 GHz. Per informazioni dettagliate sulle limitazioni, vedere la ArubaOS User Guide/Aruba Instant User Guide.

Erişim Noktası Kurulum Öncesi Kontrol Listesi

300 Serisi erişim noktalarımızın kurulumunu yapmadan önce, aşağıdakilerin elinizde bulunduğundan emin olun:

- Gereken uzunlukta Cat5E veya daha iyisi UTP kablosu
- Aşağıdaki güç kaynaklarından biri:
 - IEEE 802.3af uyumlu Ethernet Üzerinden Güç (PoE) kaynağı.

- Dell AP-AC-12V30B güç adaptörü kiti (ayrıca satılır)

Yalnız W-AP304 ve W-AP305 için:

- Ağ üzerinde hizmet sunumu yapılan Dell Denetleyici:
 - Erişim noktanıza katman 2/3 ağ bağlantısı
- Aşağıdaki ağ hizmetlerinden biri:
 - Aruba Discovery Protocol (ADP)
 - "A" kaydı olan DNS sunucusu
 - Satıcıya özgü seçenekleri olan DHCP Sunucusu



Not: Dell erişim noktaları resmi gerekliliklere uygun olarak, cihaz ayarları yalnızca yetkili ağ yöneticileri tarafından değiştirilebilecek şekilde tasarlanmıştır. Erişim noktası yapılandırmasına yönelik daha fazla bilgi için cihazın Hızlı Başlangıç Kılavuzuna ve Kullanıcı Kılavuzuna başvurun.

Kurulum Öncesi Bağlanırlığı Doğrulama



Not: Bu bölümdeki talimatlar yalnızca W-AP304 ve W-AP305 modelleri için geçerlidir.

AP'leri bir ağ ortamına kurmadan önce, açık duruma getirildiğinde denetleyicinin yerini bulabildiklerinden ve ona bağlanabildiklerinden emin olun.

Özellikle, aşağıdaki koşulları doğrulamanız gerekmektedir:

- Ağa bağlı olduğunda her erişim noktasına geçerli bir IP adresi atanmaktadır
- Erişim noktaları denetleyicinin yerini bulabilmektedir

Denetleyicinin yerini bulma ve ona bağlanma ile ilgili talimatlar için AOS Hızlı Başlangıç Kılavuzu'na başvurun.

Kurulum Öncesi Ağ Gereksinimleri



Not: Bu bölümdeki talimatlar yalnızca W-AP304 ve W-AP305 modelleri için geçerlidir.

Dell denetleyicileri, WLAN planlaması tamamlandıktan sonra uygun ürünler ile bunların yerleri belirlendikten sonra ve Dell erişim noktaları yerleştirilmeden önce yüklenmeli ve başlangıç kurulumu gerçekleştirilmelidir.

Denetleyicinin başlangıç ayarları için, denetleyicinin üzerinde kurulu yazılım sürümüne ait AOS Hızlı Başlangıç Kılavuzu'na başvurun.

Özel Kurulum Konumlarını Belirleme

300 Serisi erişim noktasını duvara veya tavana monte edebilirsiniz. Uygun kurulum yer(ler)ini belirlemek için, Dell VisualRF Plan yazılım uygulaması tarafından oluşturulan erişim noktası yerleşim haritasını kullanın. Her konum, hedeflenen kapsama alanının merkezine olabildiğince yakın olmalı ve engellerden veya bariz sinyal karışması kaynaklarından arındırılmış olmalıdır. Bu RF emiciler/yansıtıcılar/sinyal karışması kaynakları RF yayılımını etkileyecektir. Bu durum planlama safhasında dikkate alınmalı ve VisualRF planında gerekli ayarlamalar yapılmalıdır.

Bilinen RF Emici, Yansıtıcı ve Sinyal Karıştırıcı Kaynaklarının Belirlenmesi

Bilinen RF emiciler, yansıtıcılar ve sinyal karışması kaynaklarının sahadayken kurulum safhasında belirlenmesi kritik öneme sahiptir. Erişim noktasını sabit konumuna yerleştirirken bu kaynakların dikkate alındığından emin olun. RF performansını azaltan kaynak örnekleri olarak şunlar sayılabilir:

- Beton ve tuğla
- Su içeren nesnelere
- Metal
- Mikrodalga fırınlar
- Kablosuz telefonlar ve kulaklıkları mikrofonlar

Erişim Noktasının Montajı

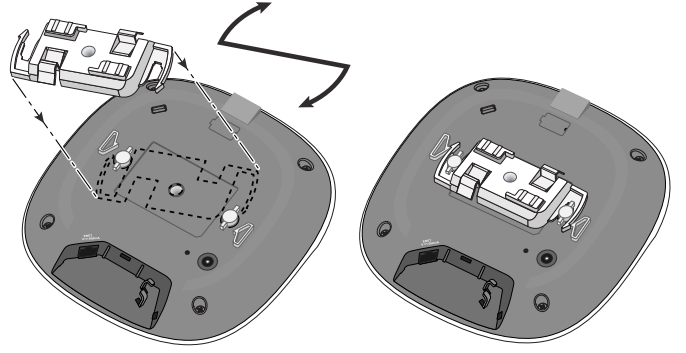
300 Serisi erişim noktalarında 9/16" ve 15/16" tavan raylarına uygun iki adet tavan rayı adaptörü bulunmaktadır. Diğer ray tipleri ve duvara montaj adaptörlerine uygun ek tavan rayı adaptörü çeşitleri aksesuar kiti olarak mevcuttur.



DİKKAT: Tüm Dell erişim noktası ürünlerinin montajı sertifikalı bir teknisyen tarafından profesyonel bir şekilde yapılmalıdır. Topraklamasının yapılması ve geçerli yerel ve ulusal elektrik standartlarına uygunluğunun sağlanması montaj elemanının sorumluluğundadır.

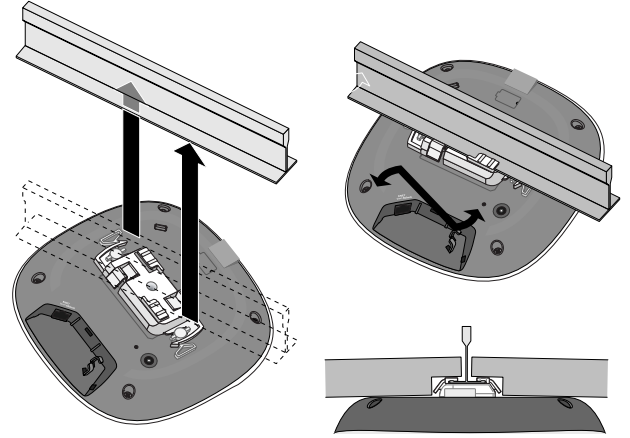
1. Tavan döşemesinde, erişim noktasının yerleştirileceği yere yakın açılacak bir delikten gerekli kabloları çekin.
2. Adaptörü tırnaklara yaklaşık 30 derece açı yapacak şekilde erişim noktasının arkasına yerleştirin (bkz. Şekil 4).
3. Adaptörü tırnaklardaki yerine oturuncaya kadar saat yönünde çevirin (bkz. Şekil 4).

Şekil 4 Tavan Rayı Adaptörünün Takılması



4. Tavan rayı montaj yuvaları tavan rayı ile yaklaşık 30 derecelik bir açı oluşturacak şekilde erişim noktasını tavan rayının yanında tutun (bkz. Şekil 5). Kablo boşunun tavan döşemesinin üst kısmında kaldığından emin olun.
5. Erişim noktasını tavana doğru bastırırken saat yönünde döndürüp klik sesi çıkararak tavan rayı üzerindeki yerine geçmesini sağlayın.

Şekil 5 Erişim Noktasının Montajı



Gerekli Kabloların Bağlanması

Kabloları tüm yerel ve ulusal yönetmeliklere ve uygulamalara uygun olarak çekin.

Kurulum Sonrası Bağlanırlığı Doğrulama

Cihaza güç geldiğini ve başarıyla çalıştığını doğrulamak için erişim noktası üzerindeki entegre LED'ler kullanılabilir (bkz. Şekil 1). Kurulum sonrası ağ bağlantılığını doğrulamakla ilgili daha fazla ayrıntı için Hızlı Başlangıç Kılavuzu'na başvurun.

300 Serisi'nin Yapılandırılması



Not: Bu bölümdeki talimatlar yalnızca W-AP304 ve W-AP305 modelleri için geçerlidir.

Erişim Noktasının Hizmete Alınması/Yeniden Hizmete Alınması

Hizmete alma parametreleri her erişim noktası için benzersizdir. Yerel erişim noktası parametreleri ilk olarak denetleyici üzerinde yapılandırıldıktan sonra erişim noktasına iletilerek cihaz üzerinde saklanır. Dell hizmete alma ayarlarının yalnızca AOS Web Arabirimi üzerinden yapılandırılmasını önerir. Ayrıntıların tamamı için AOS Kullanım Kılavuzu'na başvurun.

Erişim Noktası Yapılandırması

Yapılandırma parametreleri ağa veya denetleyiciye özeldir ve denetleyici üzerinde yapılandırılır ve saklanır.

Ağ yapılandırma ayarları erişim noktasına iletilir, ancak denetleyici üzerinde saklanmaya devam eder.

Yapılandırma ayarları, AOS Web Arabirimi veya AOS Komut Satırı Arayüzü üzerinden yapılandırılabilir. Daha fazla ayrıntı için ilgili kılavuzlara başvurunuz.

Dell ile İletişim

Web Sitesi Desteği

Ana Web Sitesi	dell.com
İletişim Bilgileri	dell.com/contactdell
Destek Web Sitesi	dell.com/support
Belge Web Sitesi	dell.com/support/manuals

Telif Hakkı

© Telif Hakkı 2016 Hewlett Packard Enterprise Development LP. Dell™, DELL™ logosu ve PowerConnect™ Dell Inc. ticari markalarıdır.

Tüm hakları saklıdır. Bu el kitabındaki teknik özellikler haber vermeksizin değiştirilebilir.

Menşei ABD'dir. Diğer bütün ticari markaların mülkiyeti kendi sahiplerine aittir.

Açık Kaynak Kodu

Bu ürün GNU Genel Kamu Lisansı, GNU Kısıtlı Genel Kamu Lisansı ve/veya diğer açık kaynak lisansları altında lisanslanmış yazılım kodları içerir. Talep edilmesi durumunda, bu yazılım kaynak kodunun tamamı makine tarafından okunabilir bir kopyası temin edilebilir. Bu teklif bu bilginin ulaştığı herkes için geçerli olup teklifin geçerlilik süresi bu ürün sürümünün Hewlett-Packard Enterprise Şirketi tarafından nihai olarak dağıtımına verildiği tarihten itibaren üç yıldır. Kaynak kodunu temin etmek için 10 ABD Doları tutarında çek veya banka havalesini aşağıdaki adrese gönderiniz:

Hewlett-Packard Enterprise Company
Attn: General Counsel
3000 Hanover Street
Palo Alto, CA 94304
ABD